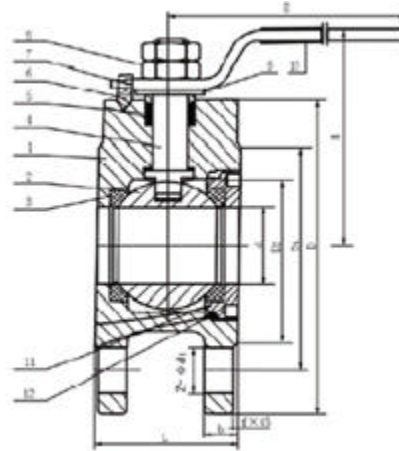




双夹球阀 Q4/7 1F-16/25 C/P/R



产品特征

公称压力：1.6-2.5Mpa

适用温度范围：-20 ~ 232 ~ 350

适用介质：水、油、气及某些腐蚀性液体 (W.O.G)。

主要连接尺寸及重量

单位：mm

SIZE	1/2"	3/4"	1"	1 1/4"	1 1/2"	2"	2 1/2"	3"	4"	5"	6"
d	15	19	23.5	30	36	45	58	67	76	100	125
L	32	38.5	45	55	62	72	95	120	145	200	225
D	95	105	115	135	145	160	180	195	215	245	280
D ₁	65	75	85	100	110	125	145	160	180	210	240
D ₂	45	55	65	78	85	100	120	135	155	185	210
H	62	70	79	86	92	102	158	172	187	200	240
E	110	125	135	150	150	180	250	300	350	650	840
b	14	14	16	16	18	20	22	24	24	26	26
z-d ₁	4-14	4-14	4-14	4-18	4-18	4-18	4-18	8-18	8-18	8-18	8-23
f	2	2	2	3	3	3	3	3	3	3	3

主要零件材料

序号	零件名称	材 质	
1	阀体	不锈钢 CF8M/CF8	碳钢 WCB
2	球	不锈钢 316/304	不锈钢 SS304
3	密封垫	聚四氟乙烯 PTFE	聚四氟乙烯PTFE
4	阀杆	不锈钢 316/304	不锈钢 SS304
5	填料	聚四氟乙烯 PTFE	聚四氟乙烯PTFE
6	定位锁	不锈钢 304	不锈钢 SS304
7	手柄	不锈钢 304	不锈钢 SS304
8	阀杆螺母	不锈钢 304	不锈钢 SS304
9	填料压盖	不锈钢 304	不锈钢 SS304
10	手柄套	塑料	塑料
11	密封瓶帽	不锈钢 316/304	不锈钢 SS304
12	垫圈	聚四氟乙烯 PTFE	聚四氟乙烯PTFE