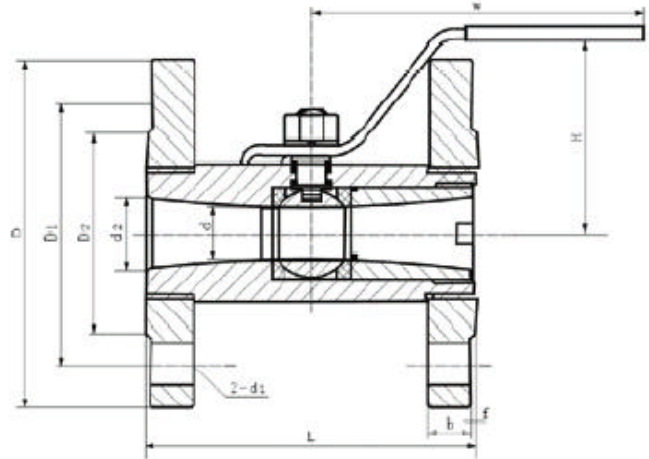
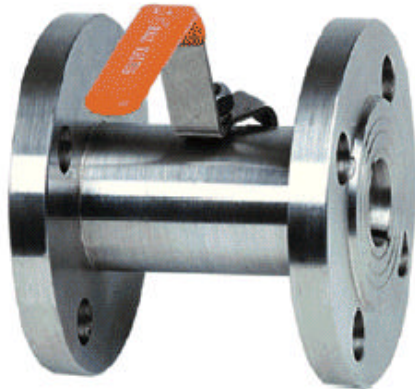




## 法兰球阀 Q41F-16/40 C/P/R



### 产品特征

公称压力：1.6-4.0Mpa

适用温度范围：-20 ~ 232 ~ 350

适用介质：水、油、气及某些腐蚀性液体 (W.O.G)。

### PN1.6 MPa 主要连接尺寸及重量

单位：mm

公称口径		d	d2	L	D	D1	D2	b	f	Z-d1	H	W
DN(mm)	in											
15	1/2"	10	18	92	95	65	45	14	2	4-14	60	110
20	3/4"	12.6	20	106	105	75	55	14	2	4-14	65	110
25	1"	17	24	109	115	85	65	16	2	4-14	70	110
32	1 1/4"	22	32	126	135	100	78	16	2	4-18	85	145
40	1 1/2"	26	38	136	145	110	85	16	3	4-18	90	145
50	2"	32.8	46	154	160	125	100	18	3	4-18	98	177
60	2 1/2"	46	60	170	180	145	120	20	3	8-18	110	190

法兰标准：JB79-59

亦可按国标 GB9113 设计制造。

### 主要零件材料

适用介质	型号	阀体	球体、阀杆	手柄	密封圈	垫片、填料
水、蒸汽、油品	Q41F-16C Q41F-25C Q41F-40C	A105、45	1Cr18/1Cr18Ni9Ti	不 锈 钢 SS304	聚四氟乙烯 PTFE 增强聚四氟乙烯 VUILUK PTFE 对位聚苯 PPL	聚四氟乙烯 PTFE 对位聚苯 PPL
硝酸类	Q41F-16P Q41F-25P Q41F-40P	SS304/1Cr18Ni9Ti	SS304/1Cr18Ni9Ti			
醋酸类	Q41F-16R Q41F-25R Q41F-40R	SS316/1Cr18Ni12Mo2Ti	SS316/1Cr18Ni12Mo2Ti			