



管夹阀

GJ41 × -6L 型 管夹阀

GJ6B41 × -6L 型 常闭型气动管夹阀

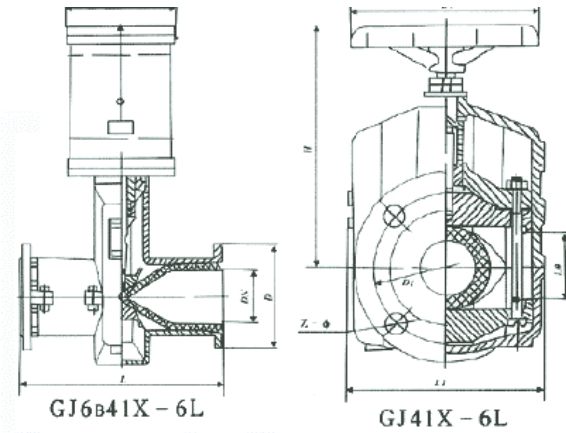
主要性能规范

工作温度	适用介质
85	矿浆、磨料、干湿型粉尘类

注：此为本厂基型产品适用温度，如有不同要求请参阅前页进行选择。

主要零件的材料

名称	材料
阀体	铝合金
套管	橡胶
阀杆	铸钢、碳钢
压杆	铝合金
手轮	铸铁
托架	球墨铸铁



主要外形尺寸和连接尺寸 (mm)

公称口径		公称压力 /Mpa	工作压力 /Mpa	L	L ₁	L ₀	D	D ₁	D ₀	H	Z-φd	重量/kg
DN/mm	NPS/inch											
25	1	0.6	0.6	160	124	31	115	85	120	150	4-14	3
32	1¼			165	145	40	*140	100	140	174	4-18	4.5
40	1½			190	157	50	*150	110	140	186	4-18	5.5
50	2			210	160	60	160	125	160	205	4-18	7.5
65	2½			270	199	74	180	145	160	238	4-18	10.5
80	3			300	222	88	195	160	200	241	4-18	15.5
100	4			350	250	106	215	180	240	301	8-18	20
125	5			430	318	134	245	210	280	360	8-18	32.5
150	6			500	350	158	280	240	320	405	8-23	48
200	8			650	446	206	335	295	560	545	8-23	102
250	10			800	516	256	*395	350	560	632	12-23	
300	12			950	562	304	*445	400	620	741	12-23	

采用标准 设计与制造: Q/JBGN02 结构长度: Q/JBGN02 法兰连接尺寸: JB78 (PN1.0MPa)