

衬胶、衬氟管路附件系列

主要性能规范

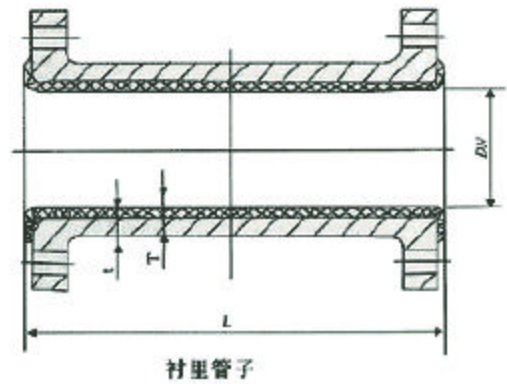
公称压力 PN	GB/DIN/PN.6,2.5(MPa) ANSI 150Lb/JIS 10K
法兰尺寸	JB78/JB79 Hg5010 ANSI B16.5 JIS2212-2213
压力试验	参照 GB/T 13927 API598
衬里层检验	电火花检验

主要性能规范

钢管	碳钢 20
法兰尺寸	碳钢 Q235A、WCB
压力试验	碳钢 20 碳钢 WCB
衬里层检验	聚四氟乙烯 PTFE 聚丙烯 PP 聚氟乙烯 PVC 聚乙烯 PE

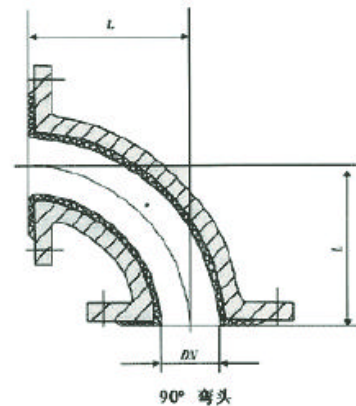
衬里管子

公称直径DN		钢管壁厚 t/mm	衬里厚度 T/mm	长度 L/mm	重量/定尺 kg/m
mm	in				
25	1	3	2	100~400	4.7
32	1¼	3	2		6.1
40	1½	3.5	2		7.5
50	2	4	2	150~500	10.4
65	2½	4	2.2		14.7
80	3	4.5	2.2		16.7
100	4	4.5	2.2		21.1
125	5	4.5	2.5		27.4
150	6	5	2.5		35.4
200	8	6	2.5	200~8000	55
250	10	7	2.5		88.2
300	12	8	2.5		104.5



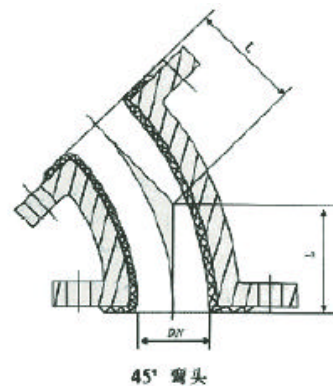
90° 衬里管头

DN/mm	DN/in	L/mm	kg
25	1	98	2.7
32	1¼	108	3.2
40	1½	115	4.3
50	2	125	5.7
65	2½	137	6.8
80	3	144	7.3
100	4	156	9.1
125	5	173	12.6
150	6	191	18.5
200	8	220	26.4
250	10	257	36.2
300	12	285	46.6



45° 衬里管头

DN/mm	DN/in	L/mm	kg
25	1	62	2.5
32	1¼	65	3.4
40	1½	63	3.6
50	2	64	4.3
65	2½	71	6.1
80	3	74	6.37
100	4	85	8.3
125	5	105	12.5
150	6	123	17.3
200	8	158	25.8
250	10	195	41.7
300	12	226	49.1

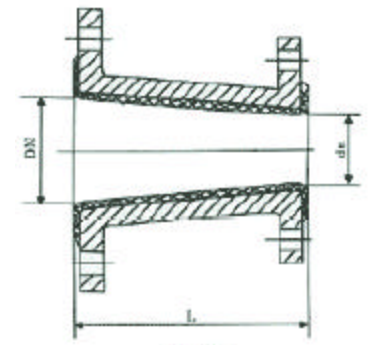


注：法兰具体尺寸表中未列出，详见相关标准。

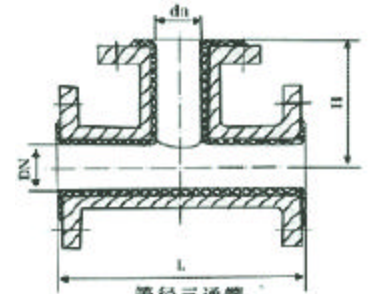
衬胶、衬氟管路附件系列 主要性能规范

公称直径		结构长度	参考重量
DN×dn	in	L/mm	kg
32×25	1¼×1	150	3.7
40×32	1½×1½	150	4.4
40×25	1½×1	150	3.9
50×40	2×1½	150	5.1
50×32	2×1½	150	4.9
50×25	2×1	150	4.4
65×50	2½×2	150	6.6
65×40	2½×1½	150	6.1
65×25	2½×1	150	5.5
80×65	3×2½	150	6.7
80×50	3×2	150	5.8
80×40	3×1½	150	5.4
100×80	4×3	150	7.7
100×65	4×2½	150	7.6

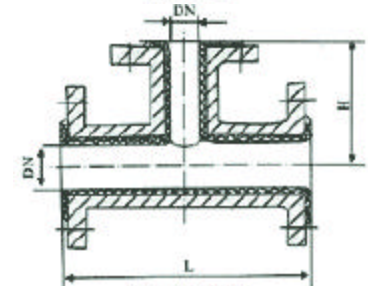
公称直径		结构长度	参考重量
DN×dn	in	L/mm	kg
100×50	4"×2"	150	7.2
125×100	5"×4"	150	10.1
125×80	5"×3"	150	9.3
150×125	6"×5"	150	12.2
150×100	6"×4"	150	11.6
150×80	6"×3"	300	10.5
200×150	8"×6"	150	16.6
200×125	8"×5"	300	20.1
200×100	8"×4"	300	17.8
250×200	10"×8"	150	21.2
250×150	10"×6"	300	24.8
250×125	10"×5"	300	21.7
300×250	12"×10"	150	27.9
300×200	12"×8"	150	33.8
300×150	12"×6"	300	30.4



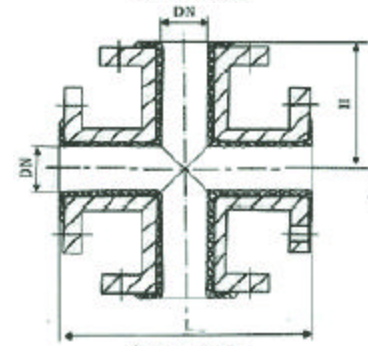
异径管



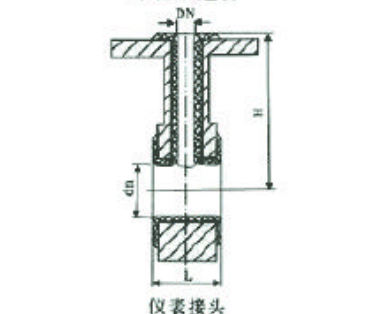
等径三通管



异径三通管



等径四通管



仪表接头

等径/异径三通管

公称直径		结构长度	中心高度	参考重量
DN×dn	in	L/mm	H/mm	kg
25×25	1×1	196	98	3.6
32×32	1½×1½	216	108	6.3
32×25	1½×1	216	108	5.2
40×40	1½×1½	230	115	6.9
40×32	1½×1½	230	115	6.2
40×25	1½×1	230	115	5.7
50×50	2×2	250	125	8.1
50×40	2×1½	250	125	7.3
50×32	2×1½	250	125	7.1
65×65	2½×2½	274	137	11.4
65×50	2½×2	274	137	10.6
65×40	2½×1½	274	137	10.1
80×80	3×3	288	144	12.6
80×65	3×2½	288	144	12.1
80×50	3×2	288	144	11.3
100×100	4×4	312	156	16.2
100×80	4×3	312	156	15.1
100×65	4×2½	312	156	14.6
100×50	4×2	312	156	14.1

公称直径		结构长度	中心高度	参考重量
DN×dn	in	L/mm	H/mm	kg
125×125	5×5	346	173	21.4
125×100	5×4	346	173	18.6
125×80	5×3	346	173	17.8
150×150	6×6	382	191	28.6
150×125	6×5	382	191	26.9
150×100	6×4	382	191	25.7
200×200	8×8	440	220	40.7
200×150	8×6	440	220	38.3
200×125	8×5	440	220	36.2
200×100	8×4	440	220	34.5
250×250	10×10	514	257	66.7
250×200	10×8	514	257	61.2
250×150	10×6	514	257	59.3
300×300	12×12	570	285	76.6
300×250	12×10	570	285	74.8
300×200	12×8	570	285	71.6

等径四通管

公称直径		L	H	参考重量
DN/mm	NPS/in	mm	mm	kg
25	1	196	98	5.7
32	1¼	216	108	8.6
40	1½	230	115	10.4
50	2	250	125	11.3
65	2½	274	137	19

公称直径		L	H	参考重量
DN/mm	NPS/in	mm	mm	kg
80	3	288	144	25
100	4	312	156	28
125	5	346	173	40
150	6	382	191	53
200	8	440	220	81.5
250	10	514	257	131
300	12	570	285	165

仪表接头

公称直径		L	H	参考重量
DN×dn	NPS/in	mm	mm	kg
150×40	2½×1	50	150	3.1
150×25	3×1	50	160	4.2
125×25	4×1	50	180	6.4
100×25	5×1	50	190	9.6
80×25	6×1	50	205	13.2
65×25	6×½	80	200	16.6

公称直径		L	H	参考重量
DN×dn	NPS/in	mm	mm	kg
200×25	8×1	60	240	21.5
200×40	8×½	90	240	23.7
250×25	10×1	60	265	31.9
250×40	10×½	90	265	36.1
300×25	12×1	60	305	42.6
300×40	12×½	90	305	49.8