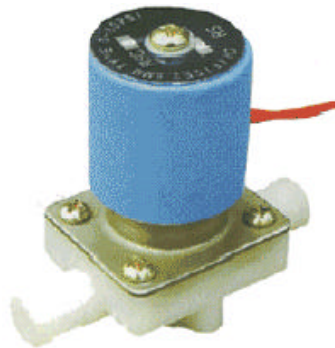




## RSC 家用机 放水阀

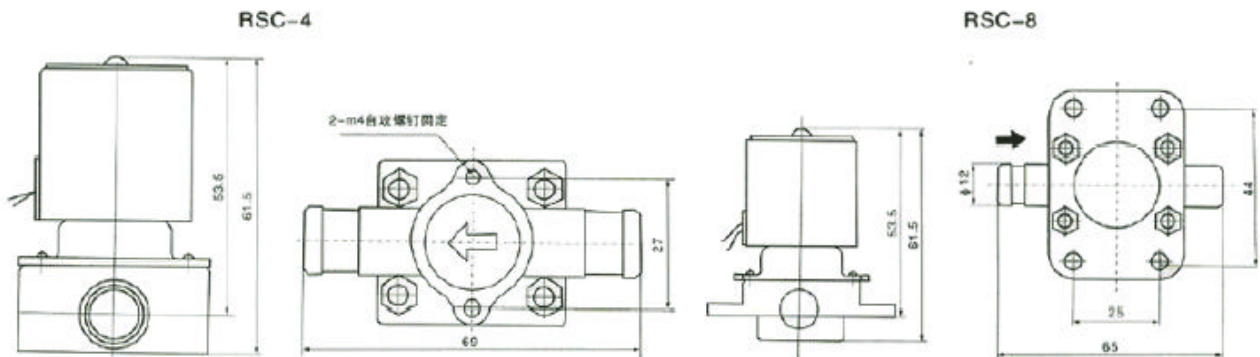


RSC-8

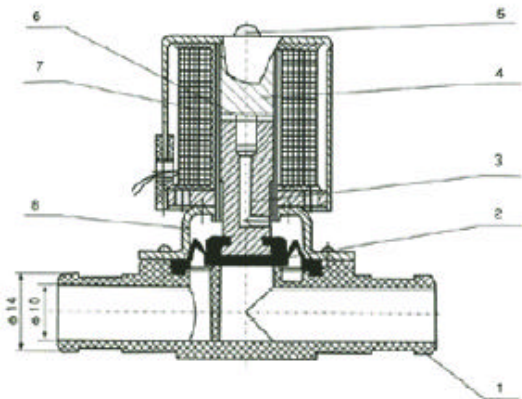


RSC-10

适用介质：水



内部结构外形尺寸图



### 产品规格

型号	RSC-4	RSC-8
使用流体	水	
动作方式	直动式	
型式	常闭式	
特征	食品级膜片隔离式	
流量口径mm	10	8
接管口径	φ14	φ12
使用压力	600mm水柱(压力)	
工作温度℃	0℃~100℃	
使用电压范围	±10%	
功率	AC 220V: 6.8VA	DC 24V: 5W
额定电压	AC 220	DC24 12
本体材质	PP	
油封材质	硅橡胶(食品级)	
耐热等级	CLASS B 130℃	
连续使用	100%	
反应时间	10~50毫秒	
导线长度	30cm	

### 主要零部件名称及材料

代号	名称	材料
1	本体	PP
2	密封元件	硅橡胶
3	动铁芯	IJ117
4	静铁芯	IJ117
5	固定螺丝	不锈钢
6	分磁铁	紫铜
7	电磁铁	特殊铜线 H 级
8	隔磁管座	不锈钢