



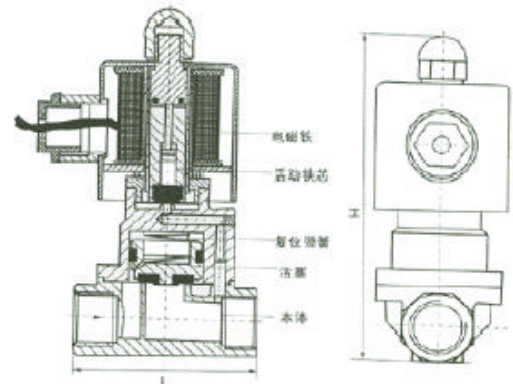
PS 蒸汽电磁阀



PS-20



PS-15K



内部结构、外形示意图

适用介质：蒸汽、空气、液体、油

订货代码



PS-20N

产品用途

适用于以蒸汽为加热介质的加热器、散热器、干燥机及织物定型机、蒸染机、烟草真空回潮机、蔬果烘干机成套设备的蒸汽管路进行二位式自动和远程通断切换，并广泛应用于石油、化工、冶金、纺织、食品、医疗、环保等其它工业部门的管理装置中，实现温度控制，节能和程序控制的自动化。

结构特点

- 1、先导式二次开阀结构，体积小、功率小。
- 2、导阀和主阀间有良好的隔热和缓冲构件。
- 3、选用耐温、耐腐蚀的优质磁性材料，活塞式模压成型聚四氟乙烯阀口密封，高性能、长寿命。

产品规格

型号	PS-15	PS-20	PS-25	PS-32	PS-40	PS-50
使用流体	蒸汽、空气、液体、油					
动作方式	先导式					
型式	常闭式或常开式					
接管口径G	1/2"	3/4"	1"	1 1/4"	1 1/2"	2"
使用流体粘度	20CST以下					
使用压力kg/cm ²	0.04Mpa-1.6Mpa					
最大耐压力kg/cm ²	2.0MPa					
工作温度℃	≤200℃					
额定电压V	AC: 380、220、110、36、24 DC: 220、110、36、24、12					
使用电压范围	-15%~10%					
本体材质	镀黄铜					
油封材质	聚四氟乙烯·PTFE·VITON					
绝缘等级	B级					
L×H(mm)	75×135	75×142	92×150	110×150	122×155	161×174

注：1、常开型的则在型号后加“K”如PS-15K，表示PS-15常开型。2、以法兰连接的在型号后加“F”如PS-25F，可在订货时提出。3、需要塑封线圈N型，可在订货时提出，介质温度 180。