



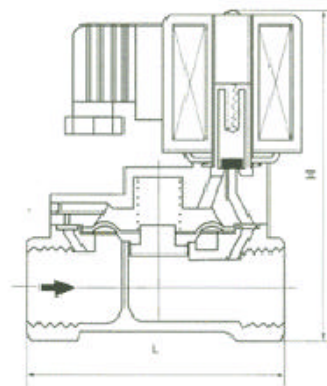
DFD 液气电磁阀



DFD-25



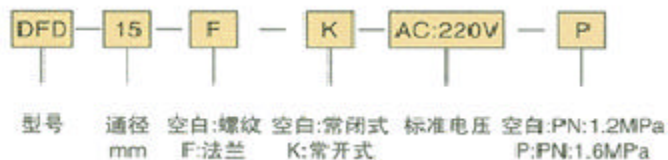
DFD-25K



常闭式内部结构外形尺寸图

适用介质：液体、水、气、油

订货代码



结构特点

电磁先导式开阀结构，可以操作更大的压力。
膜片式密封，动作灵敏，开闭可靠。
有常闭式和常开式两种。

产品用途

适用于以水或液体，气体为介质，进行液位、浓度、流量、计量或排放循环等自动控制的二位式通断切换。

技术参数

公称口径	15、20、25、32、40、50、65、80、100、125、150、200mm
公称压力	1.2Mpa 或 1.6Mpa(P)
工作压差	0.03-1.2Mpa 或 0.03-1.6Mpa(P)
工作介质	液体、气体、油、20CST 以下
介质温度	-5 ~ 80
额定电压 V	AC: 380、220、110、36 DC: 220、110、24、12
功率(AC220V)	DN: 5-20 12VA DN: 25-100 15VA DN: 150 30VA
膜片材料	NBR 或 EPDM
线圈防护等级	IP54
常开式公称压力	0.03-0.8 Mpa

产品规格

型号	连接方式	连接尺寸	L	H	KV值	阀体材质
DFD-5	内螺纹	M10	48	83	0.4	黄铜锻造
DFD-15	内螺纹	G1/2"	80	105	3.2	
DFD-20	内螺纹	G3/4"	87	114	6	
DFD-25	内螺纹	G1"	108	147	9.5	
DFD-32	内螺纹	G1 1/4"	130	131	12	
DFD-40	内螺纹	G1 1/2"	145	144	21	
DFD-50	内螺纹	G2"	177	155	30	
DFD-40F	法兰	4-φ17.5孔距φ110	182	196	21	铜阀体 钢法兰
DFD-50F	法兰	4-φ17.5孔距φ125	215	200	30	铸铁
DFD-65F	法兰	4-φ17.5孔距φ145	256	270	45	
DFD-80F	法兰	4-φ17.5孔距φ160	277	280	70	
DFD-100F	法兰	8-φ17.5孔距φ180	350	330	110	
DFD-125F	法兰	8-φ17.5孔距φ210	425	437	190	
DFD-150F	法兰	8-φ22孔距φ240	450	440	250	
DFD-200F	法兰	8-φ22孔距φ295	560	547	440	

备注：有常闭式和常开式两种，常开式即在型号后加 K，如 DF-25K “F” 表示法兰连接。

日美阀门

Remy valve

