



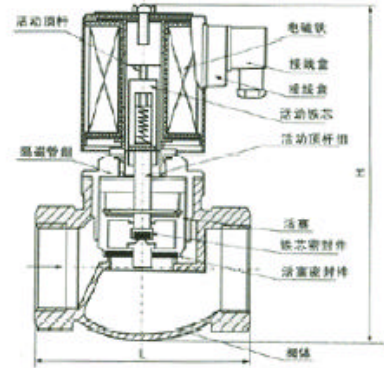
ZQDF 蒸汽电磁阀



ZQDF-50F



ZQDF-25



外形尺寸、内部结构图

适用介质：蒸汽、气体、空气、油

产品用途

通用类电磁阀，适用于多种介质管路的自动控制，尤其适用于无压差或低压力系统，如高位自流水槽、风机、水厂虹吸真空系统等。

结构特点

- 1、集直动式开阀和先导式两位一体的分步直动式特殊结构。
- 2、无压力亦能打开主阀，低压差流量大，适用面广。
- 3、采用聚四氟乙烯密封，耐高温性能好。
- 4、型式：常闭式。

技术参数

公称通径	15、20、25、32、40、50mm
公称压力	0.8Mpa
工作压差	0-0.8Mpa
工作介质	蒸汽、液体、空气、气体、油 4°E
介质温度	-5~180
额定电压 V	AC : 380、220、110、36 DC : 220、110、36、24
功率	50W

产品规格技术参数

型号	连接方式	连接尺寸	L	H	KV值	阀体材质
ZQDF-15	内螺纹	G1/2"	82	168	2.8	黄铜精铸
ZQDF-20	内螺纹	G3/4"	101	195	5	
ZQDF-25	内螺纹	G1"	110	195	8.5	
ZQDF-32	内螺纹	G1 1/4"	118	206	12	
ZQDF-40	内螺纹	G1 1/2"	127	225	18	
ZQDF-50	内螺纹	G2"	127	225	30	
ZQDF-15F	法兰	4-φ13.5孔距φ65	101	185	2.8	黄铜精铸 连体法兰
ZQDF-20F	法兰	4-φ13.5孔距φ75	107	210	5	
ZQDF-25F	法兰	4-φ13.5孔距φ85	106	219	8.5	
ZQDF-32F	法兰	4-φ17.5孔距φ100	122	240	12	
ZQDF-40F	法兰	4-φ17.5孔距φ110	142	248	18	
ZQDF-50F	法兰	4-φ17.5孔距φ125	150	255	30	
ZQDF-40F	法兰	4-φ17.5孔距φ100	196	255	18	阀体铸铁 阀盖黄铜
ZQDF-50F	法兰	4-φ17.5孔距φ125	238	266	30	