



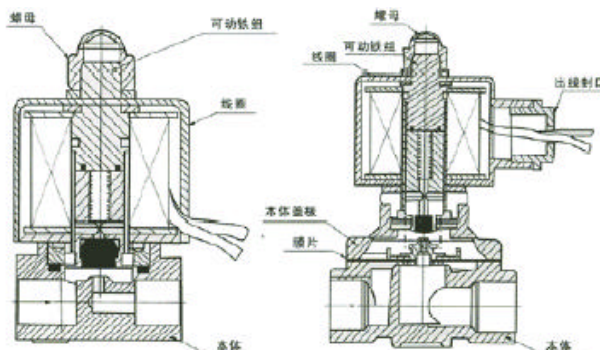
## DF-A 电磁阀



DF-15A



DF-25AJ



外形尺寸、内部结构图

**适用介质：** 低压蒸汽、水、气、油、瓦斯、煤气

**产品用途：** 适用于开水、低压蒸汽、瓦斯、煤气、油为介质的管路通断切换、实现自动化控制。

### 结构特点

- 1、直动式开阀结构，无压力亦能开阀，低压流量大。
- 2、用耐高温材料，制作膜片，特别适用于低压蒸汽管路介质的通断切换，使用成本低。
- 3、阀体采用黄铜热锻成型，内件不锈钢制作结构紧密，体积小。

### 特殊供货

- 1、需要法兰连接，可以配标准法兰。材质：铸钢。
- 2、用于 0.25Mpa，介质温度 -5 ~ 180 。
- 3、如用于真空，可在订货时提出，真空应用时为 0 ~ 10<sup>-3</sup>Torr

### 技术参数

公称口径	2.5、4、10、15、20、25、32、40、50mm
公称压力	1.6Mpa
工作压差	0-1.6Mpa
工作介质	蒸汽、水、空气、油、瓦斯、煤气
介质温度	-5 ~ 125
额定电压 V	AC : 380、220、110,50/60Hz DC : 220、36、24、12
功率	15W

### 产品规格

型号	连接方式	连接尺寸	L	H	阀体材质
DF-2.5A	内螺纹	G1/8G1/4"	43	75	黄铜热锻成型和不锈钢304两种
DF-4A	内螺纹	G1/4"	43	75	
DF-10A	内螺纹	G3/8"	54	89	
DF-15A	内螺纹	G1/2"	69	117	
DF-20A	内螺纹	G3/4"	74	124	
DF-25A	内螺纹	G1"	99	134	
DF-32A	内螺纹	G1 1/4"	123	172	
DF-40A	内螺纹	G1 1/2"	123	172	
DF-50A	内螺纹	G2"	168	209	