

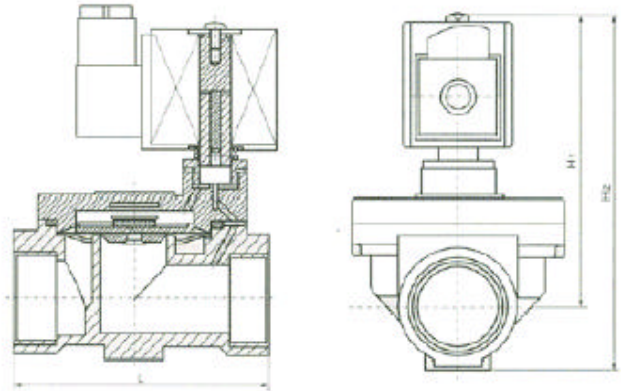


## RSZF 型 膜片式高温阀

## ZQDF-A 型 通用电磁阀



UD-C-10



UD-C 外形尺寸结构图

适用介质：蒸汽、空气、油、水

### 主要特点

膜片采用进口铁氟龙 (PTEE) 材料, 在高低温的条件下仍然能正常工作, 使用寿命长。  
此电磁阀采用膜片先导式, 从而使得压差小启闭迅速、灵活。

### 产品规格

型号	RSZF-15	RSZF-20	RSZF-25
使用流体	空气、水、油、蒸汽		
动作方式	先导式		
型式	常闭式或常开式		
流量孔径 mm	20	20	25
CV 值	7.6	7.6	12
接管口径 G	1/2"	3/4"	1"
使用流体粘度	20CST 以下		
使用压力 MPa	0.03-2.0		
工作温度	-35 ~ 180		
使用电压范围	± 10%		
本体材料	锻黄铜		
油封材质	PTEE (铁氟龙)		
额定电压	AC : 380 220 110 36 DC:220 110 36 24 12		

### 外形尺寸

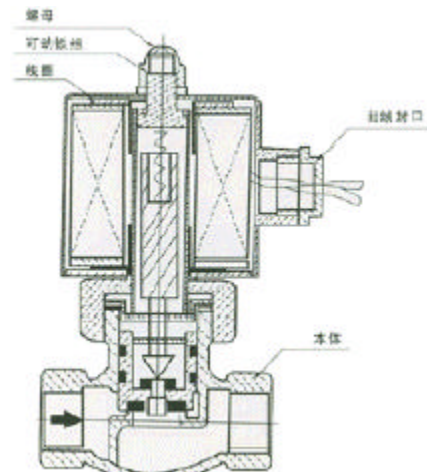
型号	L(mm)	H1(mm)	H2(mm)
RSZF-15	81	92	111
RSZF-20	81	92	111
RSZF-25	97	96	121

注：“F”代表法兰连接, 需要常开型 (通电磁阀) 在型号后加“K”, 如 RSZF-25FK。

## RSSM 型 微型电磁阀



ZQDF-A-25



外形尺寸、内部结构图



## 技术参数

公称通径	15、20、25、32、40、50mm
公称工作压力	1.6Mpa
工作压差	0-1.6Mpa
工作介质	液体、气体、蒸汽、油 < 20CST
介质温度	≤220℃
额定电压(V)	AC:380V、220V 36V/50HZ, DC24V
功率	≤50W
型式	常闭式
电源允许波动	-15%~+10%

## 结构规格参数

型号	连接方式	L	H	阀体材质
ZQDF-A-15	内螺纹	82	146	铜阀体 不锈钢304两种 不锈钢 请在订货时注明“J” 如:ZQDF-A-15J
ZQDF-A-20	内螺纹	100	146	
ZQDF-A-25	内螺纹	110	162	
ZQDF-A-32	内螺纹	110	196	
ZQDF-A-40	内螺纹	126	203	
ZQDF-A-50	内螺纹	128	220	